

גלאט



מד המים המתקדם מסוגו עם היתר גלאט

מד המים המתקדם מסוגו עם היתר גלאט בעזרת פתרונות תוכנה וחומרה מתקדמים פיתחה קבוצת ארד מד מים בעל היתר גלאט

תקנים ואישורים

MID 2014/32/EU (based on OIML R49:2013, EN 14154 and ISO 4064:2014)

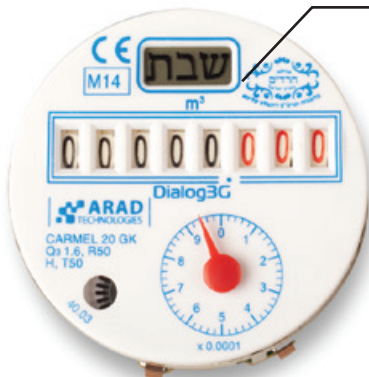
ת"י 63

ת"י 5452

61 NSF

תעודות כשרות: אישור MH משמרת השבת מכון מדעי טכנולוגי להלכה הרב לוי יצחק הלפרין אישור כשרות הרב שבח צבי רוזנבלט אישור כשרות ועד הפיקוח ההלכתי אישור דגם - רשות המים

חיווי שבת



מנגנון כרמל גלאט

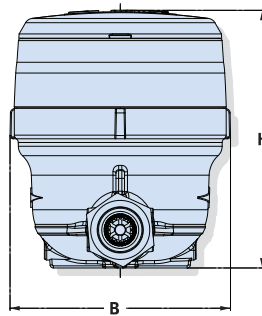
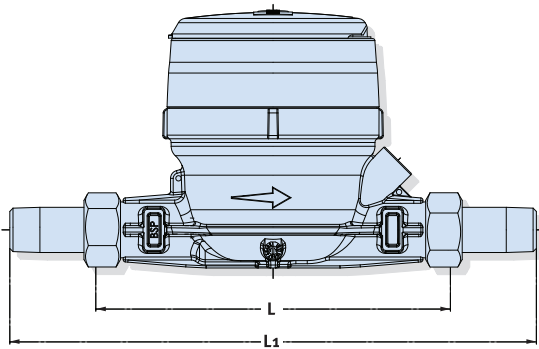
תכונות

- דרגת אטימות למים ואבק IP68 - מנגנון אטום בוואקום בקופסת פלב"ם, עם שמשמת זכוכית קמורה נגד עיבוי
- ללא כל צריכת זרם, סגירת מעגל חשמלי או כל שימוש אלקטרוני אחר בשבת
- התאריכים בהם היחידה האלקטרונית תשובת צרכים במכשיר ואינם ניתנים לשינוי
- הכרטיס האלקטרוני כולל לוח שנה עברי ל-15 שנה, כולל שבתות ומועדי ישראל, כולל יו"ט שני של גלויות
- מדידה במתכונת שבת ללא הגבלת כמות
- בעל תמסורת מגנטית
- חיווי שבת ברור
- מתאים גם לפי שיטת חזו"א
- מאושר לשימוש ע"י בכירי הרבנים בישראל

מפרט טכני

לחץ עבודה מקסימלי	10 בר
טמפרטורת עבודה מקסימלית	50° C
גוף	פולימרי מחוזק/ פליז עמיד בקורוזיה
חיבורים	BSP

מימדים

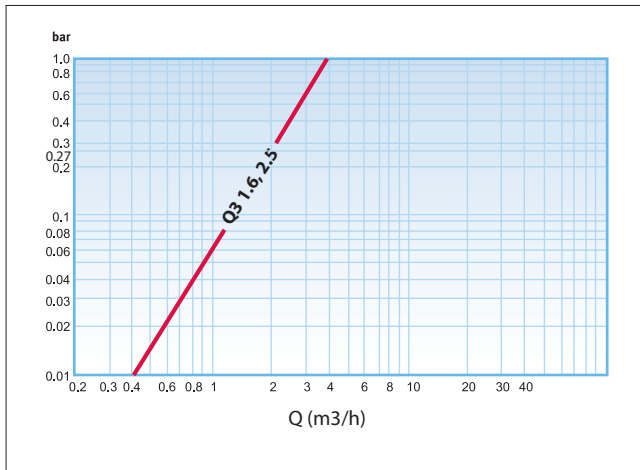


כרמל 20	דגם	
20	(mm)	קוטר נומינלי
3/4"	(inch)	
190	L - אורך ללא מחברות	
285	L - אורך עם מחברות	
105	B - רחב	
140	H - גובה	
0.70	משקל ללא מחברות (ק"ג)	
1.0	משקל כולל מחברות (ק"ג)	

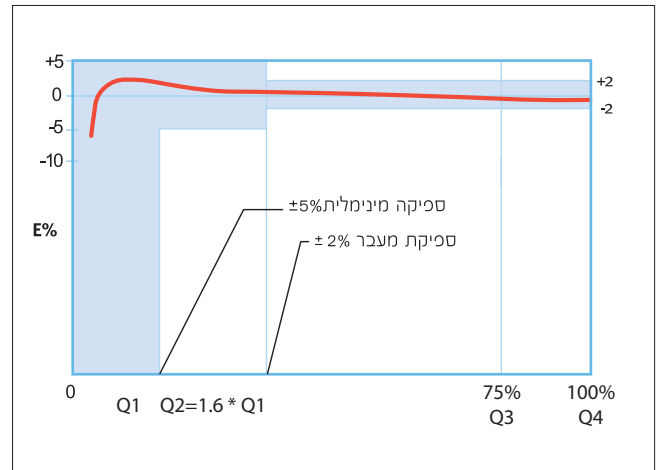
נתונים טכניים

R	הפסד עומד ב Q3 (בר)	דיוק מדידה בין Q2 & Q1 ±5%	דיוק מדידה בין Q4 & Q2 ±2%	יחידת המדידה הקטנה ביותר (liter)	קריאה מצטברת מירבית (m ³)	Q1 ספיקה מינימלית (l/h)	Q2 ספיקת מעבר (l/h)	Q3 ספיקה נומינלית (m ³ /h)	Q4 ספיקה מקסימלית (m ³ /h)	קוטר נומינלי (inch)	דגם
50	0.2	±5%	±2%	0.05	10 ⁵	32	51.2	1.6	2.0	3/4"	כרמל 20
50	0.45	±5%	±2%	0.05	10 ⁵	50	80	2.5	3.125	3/4"	כרמל 20
80	0.45	±5%	±2%	0.05	10 ⁵	31.2	50	2.5	3.125	3/4"	כרמל 20

עקומת הפסד עומד



עקומת דיוק



התקנה

- מד המים יותקן בצורה אופקית בלבד ופני מנגנון המד יהיו מופנים כלפי מעלה
- לפני התקנת המד בקו, חובה לשטוף את צינור הכניסה למד המים
- מד המים חייב להיות בעל חתך זרימה מלא

המפרט כפוף לשינויים ללא הודעה מוקדמת. למפרט עדכני יש לעיין באתר החברה.