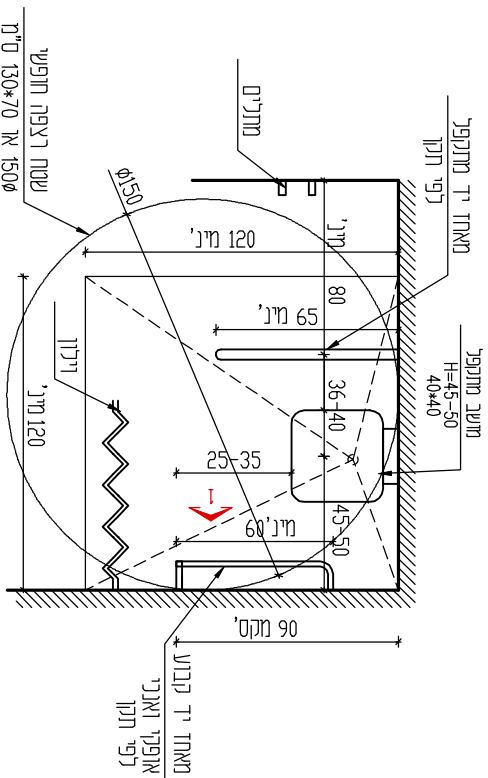
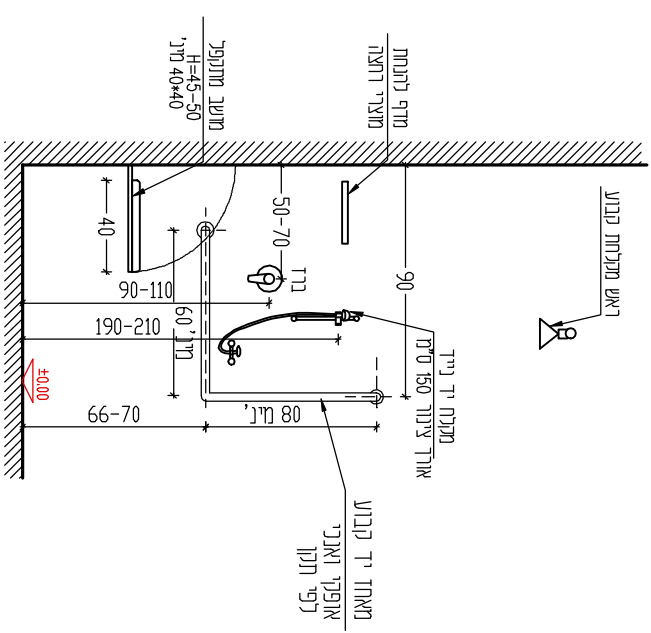


### הערות:

- 1 - המידות נטו לאחר חיופי
- 2 - אין לגרוע מידות החתא אף לא באמצעות צנרת קונסטרוקטיבית או כל אלמנט אחר למרות תנ"ל ,
- 3 - מאחזי יד : מפרט ע"פ ח"י 1918 חלק 3.1
- 4 - מפרט אישור בדיקה מאחזי יד קבוע ומתקפל ממעבדה מאושרת
- 5 - מפסק הדלקה וכיבוי אור יהיה מחוץ לתא על הקיר בצד של ידית הפתיחה , גובה מקסי' 120 ס"מ.
- 6 - יש לעמוד בכל הודישות של תקנות תכנון ובניה הרלבנטיות להבטחת הנגישות של אנשים עם מוגבלות.
- 7 - אל תא מקלחת נגיש חובל דורך נגישה כחמדומת
- 8 - בחוק התכנון והבניה בתמנותיו



### מבט מס' 1



## תכנית - מקלחת נגישה

א3- תא מקלחת פתוח

הכל לפי תנ"ל נגישות חלק 3.1