

פריסה 1

הערות: המידות נטו לאחר חיפוי

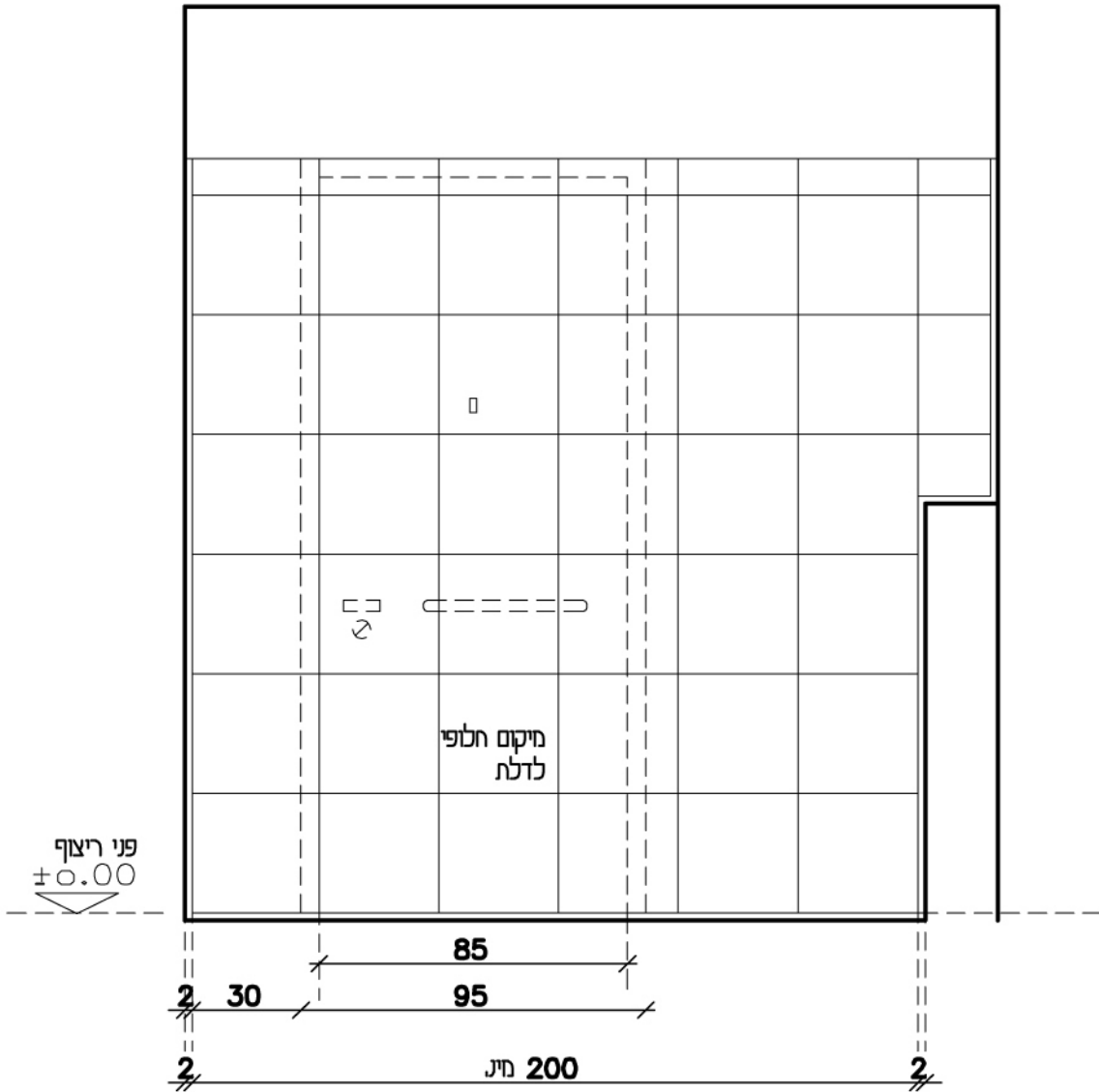
1 - אין לגרוע מידות התא אף לא באמצעות צגרת קונסטרוקציה או כל אלמנט אחר למרות הגיל, בפנינת הקיר עליו מוצב הכיור

אפשר לגרוע עד 20x20 ס"מ מסיבות של שלד או אינסטלציה

2 - מאחזי יד: מפרט ע"פ ת"י 1918 חלק 3. לרבות אישור בדיקה מאחזי יד קבוע ומתקפל ממעבדה מאושרת

3 - מפסק הדלקה וכיבוי אור יהיה מחוץ לתא על הקיר בצד של ידית הפתיחה, גובה מקס' 120 ס"מ.

מס' גיליון	תאריך:	20.1	פרוייקט:	שם גיליון: תא שירותים נגיש (לנכים) עם גישה מצד ימין - טיפוס 1 כיור משטאל לאסלה בהתאם ל ת"י 1918 חלק 3.1
	ק.מ.י: 1:20			



פריסה 2

הערות: המידות נטו לאחר חיפוי

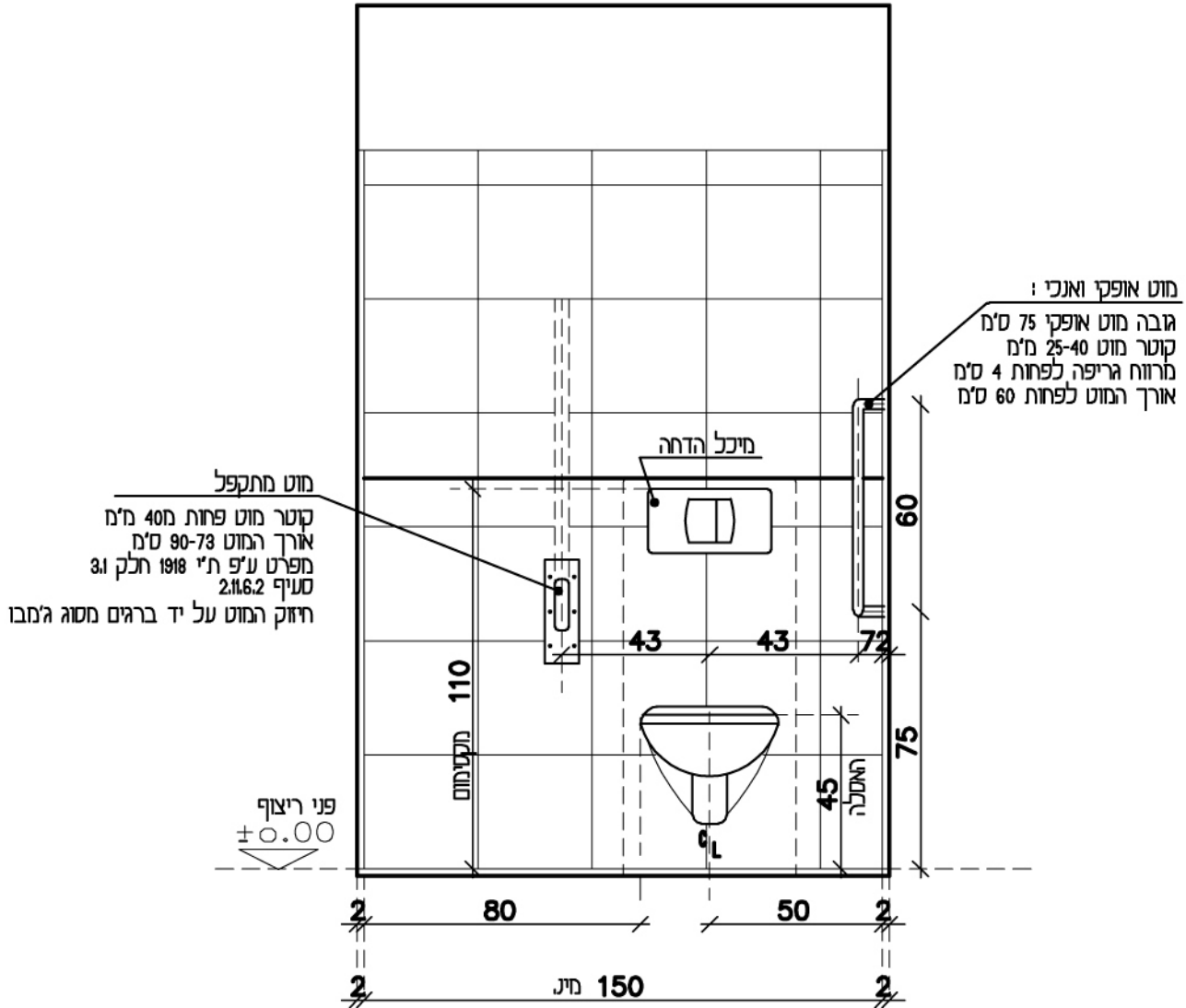
1 - אין לגרוע מידות התא אף לא באמצעות צגרת קונסטרוקציה או כל אלמנט אחר למרות הגיל, בפניות הקיר עליו מוצב הכיור

אפשר לגרוע עד 20120 ס"מ מסיבות של שלד או אינסטלציה

2 - מאחזי יד : מפרט ע"פ ת"י 1918 חלק 3.1 לרבות אישור בדיקה מאחזי יד קבוע ומתקפל ממעבדה מאושרת

3 - מפסק הדלקה וכיבוי אור יהיה מחוץ לתא על הקיר בצד של ידית הפתיחה, גובה מקס' 120 ס"מ.

מס' גיליון	תאריך:	20.2	פרוייקט:	שם גיליון: תא שירותים נגיש (לנכים) עם גישה מצד ימין - טיפוס 1 כיור משמאל לאסלה ברתאם ל ת"י 1918 חלק 3.1
	ק.מ.ו: 1:20			



פּרויִסָה 3

הערות: המידות נטו לאחר חיפוי

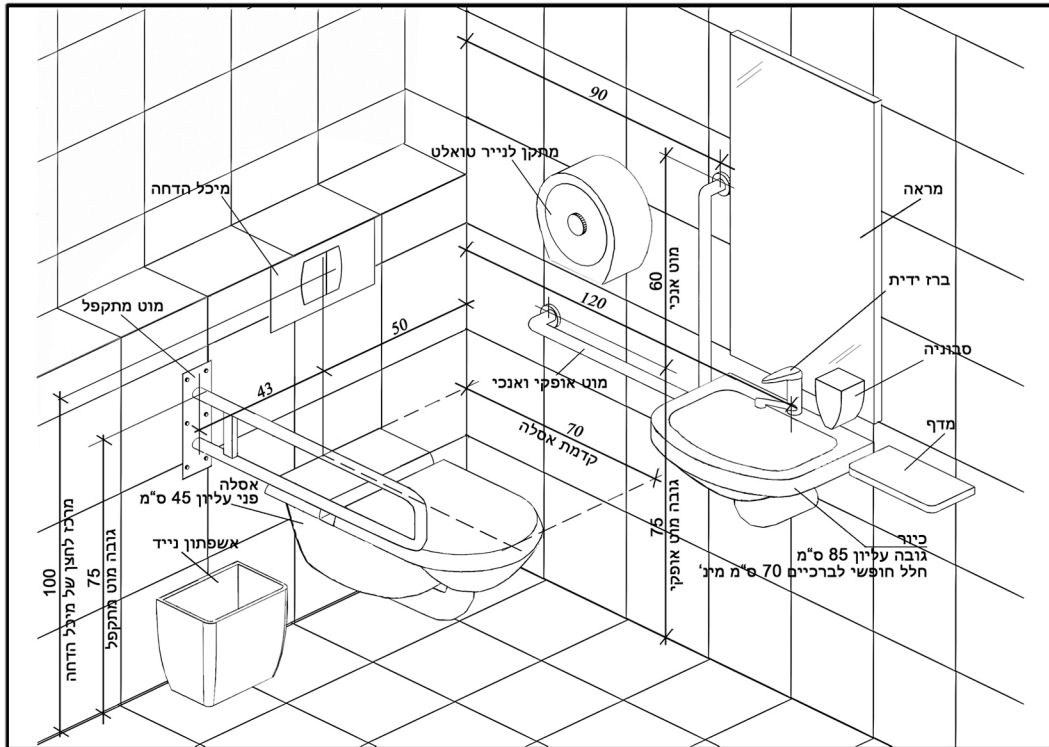
1 - אין לגרוע מידות התא אף לא באמצעות צגרת קונסטרוקציה או כל אלמנט אחר למרות הגיל, בפנינת הקיר עליו מוצב הכיור

אפשר לגרוע עד 20120 ס"מ מסיבות של שלד או אינסטלציה

2 - מאחזי יד : מפרט ע"פ ת"י 1918 חלק 3.1 לרבות אישור בדיקה מאחזי יד קבוע ומתקפל ממעבדה מאושרת

3 - מפסק הדלקה וכיבוי אור יהיה מחוץ לתא על הקיר בצד של ידית הפתיחה, גובה מקס' 120 ס"מ.

מס' גיליון	תאריך:	20.3	פרוייקט:	שם גיליון: תא שירותים נגיש (לנכים) עם גישה מצד ימין - טיפוס 1 כיור משטאל לאסלה ברתאם ל ת"י 1918 חלק 3.1
	ק.מ.י: 1:20			



איזומטריה פינת כיור ואסלה

הערות: המידות נטו לאחר חיפוי

1 - אין לגרוע מידות התא אף לא באמצעות צגרת קונסטרוקציה או כל אלמנט אחר למרות הגיל, בפניות הקיר עליו מוצב הכיור

אפשר לגרוע עד 20x20 ס"מ מסיבות של שלד או אינסטלציה

2 - מאחזי יד : מפרט ע"פ ת"י 1918 חלק 3.1 לרבות אישור בדיקה מאחזי יד קבוע ומתקפל ממעבדה מאושרת

3 - מפסק הדלקה וכיבוי אור יהיה מחוץ לתא על הקיר בצד של ידית הפתיחה, גובה מקס' 120 ס"מ.

מס' גיליון	תאריך:	20.5	פרויקט:	שם גיליון: תא שירותים נגיש (לנכים) עם גישה מצד ימין - טיפוס 1 כיור משמאל לאסלה בהתאם ל ת"י 1918 חלק 3.1
	הדפסה	ק.מ.ו: 1:20		

