



Thinking of you
Electrolux

הוראות שימוש

HE מייבש כביסה

EDE1074PDW



Electrolux. Thinking of you.

קבל פרטים נוספים בכתובת www.electrolux.com

תוכן

10	ניקוי ותחזוקה	2	מידע בטיחות חשוב
11	מה לעשות אם...	4	תיאור המוצר
12	הגדרות המכשיר	4	לחיצה הפעלה
12	נתונים טכניים	5	לפני השימוש הראשון
13	התקנה	5	מיון והכנת הכביסה
15	סביבה	6	טבלת תכניות
16	שירות	7	שימוש יומיומי

התנאים עשויים להשתנות ללא הודעה

מידע בטיחות חשוב

חשוב! למען בטיחותך וכדי להבטיח שימוש נכון במכשיר, לפני התקנתו והשימוש בו לראשונה קרא בקפידה חוברת זו למשתמש, כולל העצות והאזהרות המופיעות בה. כדי למנוע טעויות ותאונות מיותרות, חשוב לוודא כי כל האנשים המשתמשים במכשיר זה מכירים היטב את אופן הפעלתו ואת תכונות הבטיחות שלו. שמור הוראות אלה והקפד שיהיו עם המכשיר אם יועבר למקום אחר או יימכר, כך שכל המכשיר אם המשתמשים בו במשך חייו יכירו היטב את השימוש במכשיר ואת תכונות הבטיחות שלו.

בטיחות כללית

- מסוכן לבצע כל שינוי במפרט הטכני או לנסות לשנות מוצר זה בכל דרך שהיא.
 - מכשיר זה אינו מיועד לשימוש על ידי אנשים (כולל ילדים) בעלי יכולות גופניות וחושיות ירודות או חסרי ניסיון וידע, אלא תחת השגחה של אדם האחראי על בטיחותם או לאחר שקיבלו ממנו הנחיות הנוגעות לשימוש במכשיר.
 - וודאו שחיות מחמד קטנות לא מטפסות לתוך תוף המכונה. על מנת למנוע מקרה כזה, בדקו את פנים תוף המכונה לפני כל שימוש.
 - אין לשים בתוף המכשיר חפצים כדוגמת מטבעות, סיכות ביטחון, מסמרים, ברגים, אבנים או כל חומר קשה או חד אחר כיוון שהם עלולים לגרום נזק חמור למכשיר.
 - כדי למנוע סכנה של שריפות שנגרמת כתוצאה מייבוש מוגזם, אין להשתמש במכשיר לייבוש הפריטים הבאים: כריות, שמיכות פוך וכדומה (הפריטים הללו צוברים חום).
 - אין לייבש במייבש פריטים כגון גומי ספוגי (קצף לאטקס), כובעי מקלחת, אריגים עמידים במים, פריטים ובגדים בעלי שכבת גומי אחורית או כריות בעלות ריפוד גומי ספוגי.
- יש לנתק את המכשיר מהחשמל תמיד לאחר השימוש, לאחר ניקיונו ולאחר ביצוע פעולות תחזוקה.
- בשום מקרה אין לנסות לתקן את המכשיר בכוחות עצמכם. תיקונים המבוצעים על ידי אנשים שאינם מיומנים עלולים לגרום לתקלות חמורות או לפציעה. פנו למרכז השירות הקרוב למקום מגורכם. דרשו תמיד חלקי חילוף מקוריים.
 - יש לשטוף במים חמים פריטים שלולכו בחומרים כגון שמן בישול, אצטון, דלק, קרוסין, מסירי כתמים, טרפנטין, שעוות ומסירי שעווה בתוספת כמות מוגדלת של חומר ניקוי לפני ייבושם במייבש.
 - **סכנת פיצוץ:** לעולם אין לשים במייבש פריטים שבאו במגע עם ממיסים דליקים (דלק, כהלים מפוגלים, נוזלי ניקוי יבש וכדומה). חומרים אלה נדיפים ועלולים לגרום לפיצוץ. יש לייבש במייבש פריטים שנשטפו במים בלבד.
 - **סכנת שריפה:** פריטים שהוכתמו או שספגו שמן צמחי או שמן בישול מהווים סכנת שריפה ואין להכניסם למייבש.
 - אם שטפתם את הכבסים באמצעות מסיר כתמים, עליכם לבצע מחזור שטיפה נוסף לפני הכנסתם למייבש.
 - יש לוודא כי לא נותרו בטעות מציתי גז או גפרורים בכיסי הבגדים לפני הכנסתם למכשיר
- ⚠ אזהרה! לעולם אין להפסיק את הייבוש במייבש לפני סיום מחזור הייבוש אלא אם כן כל הפריטים מוצאים במהירות ומפוזרים, כך שהחום מתפזר. סכנת שריפה!**
- **סכנת התחשמלות!** אין לרסס את המכשיר בסילוני מים.
 - החלק האחרון במחזור הייבוש הוא ללא חימום (מחזור קירור) כדי להבטיח כי הפריטים יישארו בטמפרטורה שלא תפגע בהם.

- אין להכניס למייבש בגדים הנוטפים מים.
- אין לייבש במייבש פריטי לבוש אשר היו במגע עם מוצרי נפט נדיפים. אם משתמשים בנוזלי ניקוי נדיפים יש להסיר את הנוזל מהבגד לפני הכנסתו למכשיר.
- אין למשוך את כבל החשמל כדי להוציאו משקע החשמל, אלא רק על ידי אחיזה בתקע עצמו.
- אין להשתמש במייבש אם נגרם נזק לכבל הספקת החשמל, ללוח הבקרה, למשטח העבודה או לתחתית כדי להבטיח את הגישה לפנים המכונה.
- במרכיבי בדים, או במוצרים דומים יש לשמש כמפורט בהוראות מרכז הכביסה.
- **זהירות - משטח חם :** אין לגעת בכיסוי של נורת הדלת כאשר האור דולק.⁽¹⁾
- **משטח חם:** אין לגעת בחלקו האחורי של המכשיר בזמן פעולתו!

בטיחות ילדים

- מכשיר זה אינו מיועד לשימוש ללא השגחה על ידי ילדים קטנים או אנשים מוגבלים גופנית או נפשית.
- ילדים לעתים קרובות לא מזהים את הסכנות הטמונות במוצרי חשמל. יש להשגיח על ילדים ולהבטיח שאינם משחקים במכונה.

⚠️ אזהרה!

- סכנת חנק! מרכיבי האריזה (כגון יריעות פלסטיק, קלקר) עלולים להיות מסוכנים לילדים - הרחק אותם מהשג ידם של ילדים.
- יש לשמור את כל חומרי הניקוי במקום בטוח הרחק מהשג ידם של ילדים.
- וודאו כי ילדים או חיות מחמד לא יטפסו לתוך תוף המייבש.

- יש לוודא כי חדר ההתקנה מאוורר היטב כדי למנוע זרימת גזים לתוך החדר ממכשירים השורפים דלקים אחרים, כולל שריפות בשטח פתוח.

התקנה

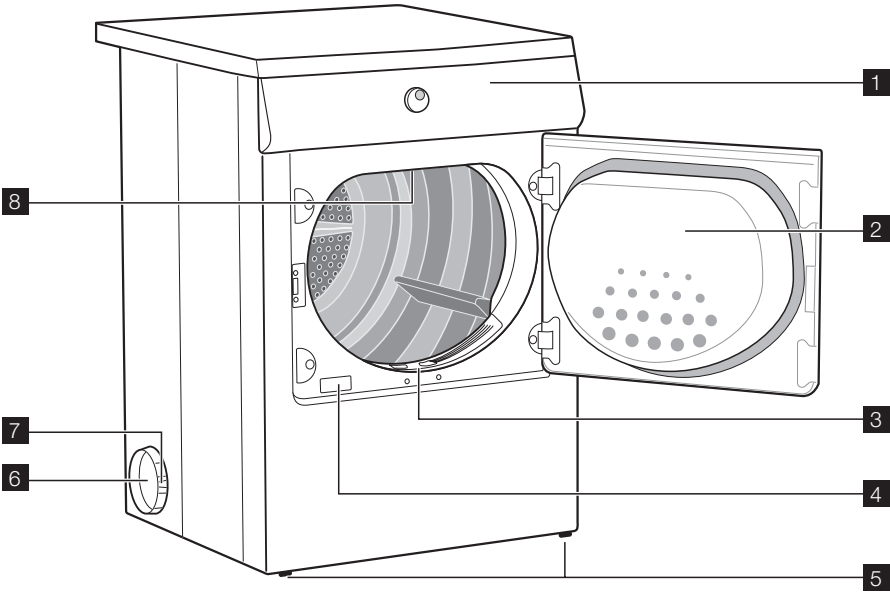
- המכשיר כבד. יש להיזהר בעת הזזה שלו.
- כאשר מסירים את האריזה מהמכשיר יש לבדוק שאינו ניזוק. במקרה של ספק, אין להשתמש במכשיר ויש לפנות למרכז השירות.
- יש להסיר את כל חומרי האריזה ובורגי ההובלה לפני השימוש. אי מילוי אחר הוראה זאת עלול להביא לנזק חמור למכשיר ולרכוש. עיינו בסעיף המתאים בחוברת למשתמש.
- כל עבודת שרברבות הנדרשת להתקנת המכשיר תבוצע על ידי שרברב מוסמך או אדם בעל הכשרה מתאימה.
- יש להקפיד ולהבטיח שהמכשיר אינו עומד על כבל אספקת החשמל.
- אם המכשיר ממוקם על רצפה המכוסה בשטיח יש להתאים את הרגליות כך שתתאפשר זרימה חופשית של אוויר.
- לאחר התקנת המכשיר יש לוודא שלא נגרם לחץ על כבל החשמל, על צינור כניסת המים או על צינור הניקוז והמכשיר לא ניצב עליהם.
- אם המייבש מונח על מכונת הכביסה, חובה להשתמש בערכת הקיבוע (אביזר אופציונאלי).

שימוש

- מכשיר זה מיועד לשימוש ביתי. אין להשתמש בו למטרות אחרות מאלה אשר להן הוא מיועד.
- יש לייבש רק אריגים המיועדים לייבוש במכונה.
- מלאו אחר ההוראות המופיעות על תווית הבגד.
- אין לייבש במייבש פריטים שלא כובסו.
- הימנעו מהעמסת יתר של המכשיר. עיינו בפרק המתאים במדריך למשתמש.

(1) רק מייבשים הכוללים תוף פנימי מאירים.

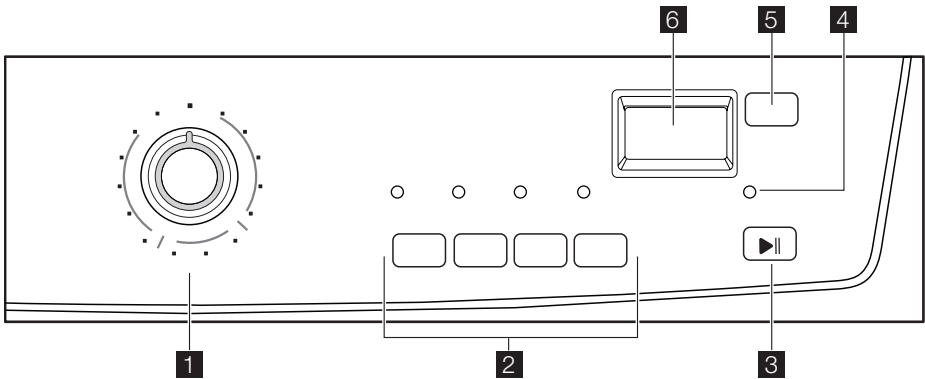
תיאור המוצר



- 5 רגלית מתכווננת
 6 יציאות אוורור צדדיות / יציאת אוורור אחורית
 7 אום טבעתי
 8 נורית לתאורה פנימית

- 1 לחיצי הפעלה
 2 דלת
 3 מסנן מוך
 4 לוחית מפרט

לחיצי הפעלה

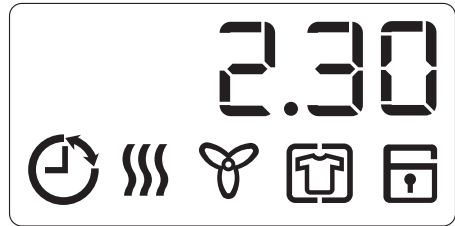


- 4 נורית מסנן
 5 לחצן התחלה מושהית
 6 תצוגה

- 1 בורר תכניות והמפסק "O"
 2 לחצני פעולות
 3 לחצן התחלה/השהה

מה מופיע בתצוגה

תיאור	סמל
נעילת ילדים	
התחלה מושהית	
שלב הייבוש	
שלב הקיורור	
שלב ההגנה נגד קמטים	
שגיאה, בחירה לא נכונה	E r r



תיאור	סמל
זמן לסיום (זמן במסגרת תכנית קצובה בזמן, זמן ההתחלה המושהית)	2 . 3 0

לפני השימוש הראשון

הפעילו מחזור ייבוש קצר (בערך 30 דקות) עם מטליות לחות בתוך המייבש.

על מנת להסיר שאריות שייתכן שנוצרו במהלך הייצור, נגבו את תוף המייבש עם מטלית לחה או

מיון והכנת הכביסה

מיון הכביסה

- כדי להימנע מהסתבכות של פריטי הכביסה זה בזה: רכסו רוכסנים, כפתרו שמיכות פוך וקשרו קצוות רופפים או סרטי קשירה (למשל סרטי סינרים).
- רוקנו את הכיסים. הסירו פריטי מתכת (כדוגמת מהדקים, סיכות ביטחון, וכו').
- הפכו מבפנים-החוץ פריטים עם שתי שכבות בד (לדוגמה במעילי כותנה מרופדים, הביטנה מהכותנה צריכה להיות חיצונית). כך הבדים האלה יתייבשו טוב יותר.

חשוב! הימנעו מהעמסת יתר של המכשיר. הנפח המקסימלי להעמסה 7 ק"ג.

- מיינו לפי סוג הבד:
 - כותנה/פשתן לתכניות בקבוצת התכניות כותנה.
 - מעורב וסינתטי לתכניות בקבוצת התכניות סינתטי.
- מיינו לפי תווית הטיפול: משמעות הסימנים בתווית הטיפול:

ייבוש במייבש כביסה אפשרי באופן עקרוני	
ייבוש בטמפרטורה רגילה	
ייבוש בטמפרטורה מופחתת (לחצו על הלחצן עדין!)	
ייבוש במייבש כביסה לא אפשרי	

משקל הכבסים

משקל	סוג הכבסים
1,200 גר'	חלוק רחצה
100 גר'	מטפחת
700 גר'	ציפה
500 גר'	סדין
200 גר'	ציפית
250 גר'	מפת שולחן
200 גר'	מגבת עבה במיוחד
100 גר'	מפה קטנה
200 גר'	כותונת לילה
100 גר'	תחתוני נשים

חשוב! אין להניח במכשיר פריטי כביסה רטובים שעל תוויות הטיפול שלהם לא מסומן שהם מתאימים לייבוש במייבש.

המכשיר יכול לשמש עבור כל פריטי הכביסה הרטובים שמתויגים כמתאימים לייבוש במייבש כביסה.

- אין לייבש בגדים צבעוניים חדשים יחד עם פריטי כביסה בהירים. צבעי הבגדים עלולים להכתים.

- אין לייבש פריטי ג'רזי וסריגים בתכנית יבש במיוחד. הפרטים עלולים להתכווץ!
- בדי צמר ודמוי-צמר ניתן לייבש באמצעות התכנית טיפול בצמר.

הכנת הכביסה

משקל	סוג הכבסים	משקל	סוג הכבסים
500 גר'	פיג'מה לגבר	600 גר'	חולצת עבודה של גבר
100 גר'	חולצה	200 גר'	חולצת עבודה של גבר
100 גר'	תחתוני גבר		

טבלת תכניות

סימן טיפול	יישום/תכונות	פעולות/אפשרויות נוספות	עומס מרבי (משקל יבש)	תכניות
	לייבוש יסודי של אריגים עבים או רבי שכבות; למשל אריגי מגבת וחלוקי רחצה.	עדין , נגד קמטים ארוך , זמזם , התחלה מושהית	7 ק"ג	כותנה יבש במיוחד
	לייבוש יסודי של אריגים עבים או רבי שכבות; למשל אריגי מגבת וחלוקי רחצה.	עדין , נגד קמטים ארוך , זמזם , התחלה מושהית	7 ק"ג	כותנה ייבוש חזק
	לייבוש יסודי של אריגים בעלי עובי אחיד; למשל אריגי מגבת, סריגים ומגבות.	עדין , נגד קמטים ארוך , זמזם , התחלה מושהית	7 ק"ג	כותנה ייבוש חזק (1)
	לבדים דקים שמועדים לגיהוץ בהמשך, למשל פריטים סרוגים, חולצות כותנה.	עדין , נגד קמטים ארוך , זמזם , התחלה מושהית	7 ק"ג	כותנה לח (1)
	לאריגים דקים המיועדים לגיהוץ גם כן; למשל סריגים, חולצות כותנה.	עדין ⁽³⁾ , נגד קמטים ארוך , זמזם , התחלה מושהית	7 ק"ג	כותנה ייבוש לגיהוץ
⁽²⁾	לייבוש יסודי של אריגים עבים או רבי שכבות; למשל אפודות, מצעים, מפות שולחן.	עדין , נגד קמטים ארוך , זמזם , התחלה מושהית	3 ק"ג	סינתטי יבש במיוחד
⁽²⁾	לייבוש אריגים דקים שאינם מגוהצים; חולצות דקות, מפות שולחן, בגדי תינוקות, גרביים, לבנים בעלי חלקים קשיחים או חוטי מתכת.	עדין , נגד קמטים ארוך , זמזם , התחלה מושהית	3 ק"ג	סינתטי ייבוש חזק (1)
⁽²⁾	לאריגים דקים המיועדים לגיהוץ גם כן; למשל סריגים, חולצות כותנה.	עדין ⁽³⁾ , נגד קמטים ארוך , זמזם , התחלה מושהית , התחלה מושהית	3 ק"ג	סינתטי ייבוש לגיהוץ
	לייבוש נוסף של פריטי כביסה בודדים.	עדין , נגד קמטים ארוך , זמזם , התחלה מושהית , זמן	7 ק"ג	זמן
	לייבוש אריגי כותנה ואריגים סינתטיים. מופעלת בטמפרטורות נמוכות.	עדין ⁽³⁾ , נגד קמטים ארוך , זמזם , התחלה מושהית	3 ק"ג	שילוב

סיומן טיפול	יישום/תכונות	פעולות/אפשרויות נוספות	עומס מרבי (משקל יבש)	תכניות
	<p>תכנית מיוחדת הכוללת מנגנון נגד קמטים עבור בדים דקים כגון חולצות לגברים ולנשים; לגיוץ מינימלי. התוצאה תלויה בסוג ובאיכות הבדים (כמות הכבסים מקבילה ל-5 עד 7 חולצות). המלצה: הניחו את הבדים במייבש מיד לאחר הסחיטה. הוציאו את הבדים ברגע שהם יבשים ותלו על קולב.</p>	<p>עדין (3) , נגד קמטים ארוך , זמזם , התחלה מושהית </p>	<p>1 ק"ג 5 (או חולצו ת)</p>	<p>PLUS גיהוץ קל </p>
	<p>לייבוש בגדי יום-יום כגון ג'ינס, מזעיים וכו', העשויים מבדים בעוביים שונים (למשל בצוואר, בחפתים ובתפרים).</p>	<p>עדין , נגד קמטים ארוך , זמזם , התחלה מושהית </p>	<p>7 ק"ג</p>	<p>ג'ינס </p>
	<p>WOL היא תכנית מיוחדת לטיפול מהיר בפריטי צמר באוויר חם לאחר שהתייבשו מאליהם, נלבשו או אוחסנו במשך תקופה ארוכה. סיבי הצמר מיושרים והצמר הופך לרך והדוק.</p>	<p>עדין , זמזם , התחלה מושהית </p>	<p>1 ק"ג</p>	<p>טיפול בצמר </p>
	<p>תכנית מיוחדת הנמשכת כ-10 דקות, לרענון או ניקוי עדין של בדים באמצעות אביזרי ניקוי יבש הזמינים בחנויות. (השתמשו רק במוצרים המוגדרים על ידי היצרן כמתאימים למייבש; יש לעיין בהוראות השימוש מאת היצרן.)</p>	<p>זמזם </p>	<p>7 ק"ג</p>	<p>קירור </p>

(1) בהתאם לתקן IEC61121
(2) בחרו באפשרות עדין
(3) אוטומטי

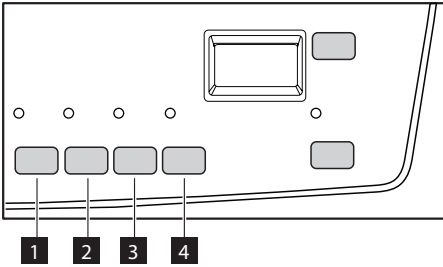
שימוש יומיומי

הפעלת המכשיר

סובבו את חוגת התכניות לאחת התכניות. המכשיר פועל.

פתיחת הדלת והכנסת הכבסים

1. פתחו את דלת הכנסת הכבסים: דחפו את דלת הכנסת הכבסים (נקודת דחיפה).



לחצן 1 - (עדין) ❄️

לחצן 2 -נגד קמטים ארוך 📺

לחצן 3 -זמזם 📢

לחצן 4 -זמן ⌚

לחצן 6 - התחלה מושהית ⌚

עדין ❄️

לחיצה על הלחצן הזה מאפשרת ייבוש בטמפרטורה נמוכה יותר, עבור פריטים עדינים. נורית החיווי המתאימה נדלקת. אפשרות זו יכולה לשמש גם לייבוש שמוגדר בזמן.

נגד קמטים 📺

השלב 'נגד קמטים ארוך' מאריך את השלב 'נגד קמטים' (30 דק') בתום הייבוש ב-60 דקות נוספות. התוף מסתובב במרווחי זמן בשלב זה. זה שומר את הכביסה משוחררת וללא קמטים. השלב נמשך בסך הכול 90 דקות. ניתן להוציא את הכביסה בכל עת בשלב ההגנה נגד קמטים. כאשר האפשרות פעילה, הנורית נגד קמטים נדלקת.

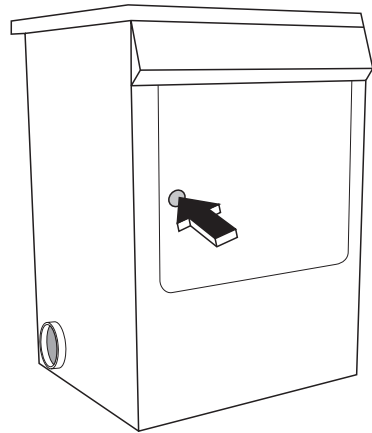
זמזם 📢

כאשר מחזור הייבוש מסתיים, אות קולי מושמע לסיורגין. על ידי ביטול הלחיצה על זמזם האות הקולי מושקט במקרים הבאים:

- בעת הבחירה בתכנית
 - בעת ביטול הלחיצה על הלחצנים
 - כאשר חוגת בורר התכניות מסובבת למיקום אחר בזמן התכנית או בעת ביטול הלחיצה על לחצן של אפשרות בזמן המחזור
 - בסוף התכנית.
- נורית החיווי המתאימה נדלקת.

זמן ⌚

השתמשו בלחצן TIME כדי לבחור את משך התכנית זמן לאחר הגדרתה. ניתן לבחור משך תכנית החל מ-20 דק' ועד 3 שעות בצעדים של 10 דקות.

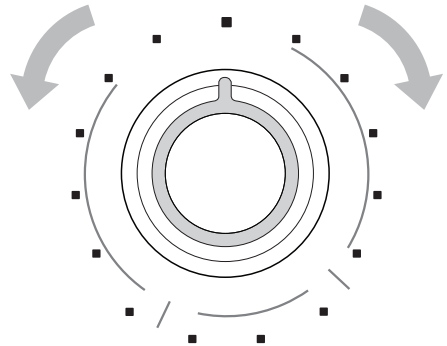


2. הכניסו את הכבסים (אין לדחוף בכוח פנימה).

⚠️ **זהירות!** אין לנעול את דלת הכנסת הכבסים כאשר יש כבסים בינה ובין אטם הגומי.

3. סגרו היטב את דלת הכנסת הכבסים. המנעול צריך להשמיע נקישת נעילה.

בחירת התכנית



השתמשו בחוגת התכניות כדי להגדיר את התכנית הרצויה. הזמן המשוער לסיום התכנית מופיע בתצוגת ה-LCD בתבנית דד:ש (דקות:שעות). במהלך מחזור הפעולה הזמן מתקדם בצעדים של דקה אחת; כאשר התכנית אמורה להסתיים תוך פחות משעה, האפסים בתחילת התבנית לא מוצגים (לדוגמה "59 "5 "0");

בחירת פעולות נוספות

ניתן לבחור מבין פעולות נוספות:

שלב התכנית מופיע בתצוגה באמצעות הצלמיות המתאימות. משמאל לימין, מייבוש ☺, נגד קמטים ☹, לקירור ❄.

שינוי תכנית

כדי לשנות תכנית שנבחרה בטעות לאחר שהתכנית החלה, ראשית סובבו את בורר התכניות למצב "O" (כבוי). התכנית מבוטלת.

לא ניתן יותר לשנות את התכנית ישירות לאחר שהתכנית החלה. אם בכל זאת נעשה ניסיון לשנות את התכנית באמצעות בורר התכניות או אם לוחצים על לחצן של אחת הפעולות (למעט הלחצן **זמזם**), הנורית מעל הלחצן התחל השהה מתחילה להבהב באופן זמני בצהוב. עם זאת, תכנית הייבוש אינה מושפעת מזה (הגנה על הכביסה).

סיום מחזור הייבוש / הוצאת הכביסה

עם סיומו של מחזור הייבוש, מופיע בתצוגה "O" מהבהב, תחת הצלמיות של 'נגד קמטים' ☹ והמסנן 🌐. אם הלחצן **זמזם** נלחץ, אות קולי נשמע לסירוגין במשך כדקה.

לאחר מחזורי הייבוש מתחיל באופן אוטומטי שלב ההגנה נגד קמטים והוא נמשך בערך 30 דקות. התוף מסתובב במרווחי זמן בשלב זה. זה שומר את הכביסה משוחררת וללא קמטים. ניתן להוציא את הכביסה בכל עת בשלב ההגנה נגד קמטים (יש להוציא את הכביסה לכל המאוחר לקראת סוף שלב ההגנה נגד קמטים, כדי למנוע היווצרות קמטים). אם הפעולה **נגד קמטים ארוך** נבחרה, השלב נגד קמטים מוארך ב-60 דקות.

1. פתחו את הדלת.
2. הוציאו את הכביסה.
3. הסירו את המסנן לאחר הוצאת הבגדים. נקו את המסנן.

⚠ אזהרה! לפני החזרת המסנן למקומו, בדקו שאין שום דבר בתוך מושב המסנן.
4. סובבו את בורר התכניות ל-"O" (כבוי).

חשוב! נקו את המסנן בתום כל מחזור ייבוש.
5. סגרו את הדלת.

1. סובבו את בורר התכניות לתכנית זמן.
2. לחצו על הלחצן TIME שוב ושוב עד להופעת משך התכנית הרצוי בתצוגה; למשל 20. עבור תכנית הנמשכת 20 דקות.

אם לא תבחרו במשך תכנית, משך התכנית יוגדר אוטומטית ל-10 דקות.

התחלה מושהית

באמצעות הלחצן התחלה מושהית ניתן להשהות את התחלת התכנית בין 30 דקות (30') עד 20 שעות (20h) לכל היותר.

1. בחרו תכנית ופעולות נוספות.
2. לחצו על הלחצן התחלה מושהית שוב ושוב לפי הצורך עד להופעת משך ההשהיה הדרוש בתצוגה; למשל **H 2** למשל אם התכנית אמורה להתחיל בעוד 12.

אם מופיע בתצוגה **H 2** ותלחצו שוב על הלחצן, ההשהיה תבוטל. בתצוגה יופיע 0 ואז משך התכנית שנבחרה.

3. כדי להפעיל את מונה ההשהיה, לחצו על הלחצן התחלה/השהה. משך הזמן הנותר עד להתחלת התכנית מוצג ברציפות (למשל 15h, 14h, 13h ... 30' וכן הלאה).

הגדרה של נעילת ילדים

ניתן להגדיר נעילת ילדים כדי למנוע הפעלה בשוגג של תכנית או שינוי בשוגג של תכנית מופעלת. הפעולה 'נעילת ילדים' נועלת את כל הלחצנים ואת בורר התכניות. ניתן להפעיל את נעילת הילדים או להפסיק את פעולתה על ידי לחיצה ממושכת בו זמנית על הלחצנים **זמזם** ☹ וזמן ⌚ למשך 5 שניות.

- i** – לפני התחלת התכנית: לא ניתן להשתמש במכשיר החשמלי
– לאחר התחלת התכנית: לא ניתן לשנות את התכנית המופעלת

הצלמית ☹ מופיעה בתצוגה כדי להראות שהתקן נעילת הילדים מופעל. פעולתו של התקן נעילת הילדים לא מופסקת עם סיום התכנית. כדי להגדיר תכנית חדשה, יש להפסיק תחילה את פעולתו של התקן נעילת הילדים.

הפעלת התכנית

לחצו על הלחצן התחלה/השהה. התכנית מופעלת.

ניקוי ותחזוקה

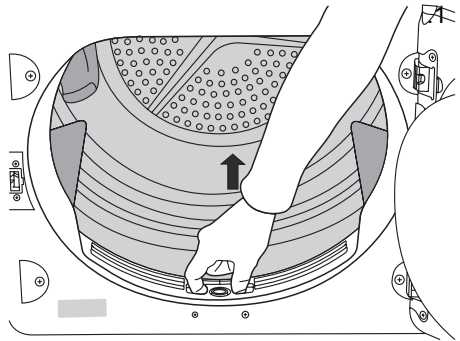
⚠ אזהרה! אין להשתמש במייבש לאחר ניקוי בכימיקלים תעשייתיים!

ניקוי מסנן המוך

המסנן אוסף את כל המוך שמצטבר במהלך הייבוש. כדי להבטיח שהמייבש עובד בצורה מושלמת, יש לנקות את מסנן המוך לאחר כל מחזור ייבוש.

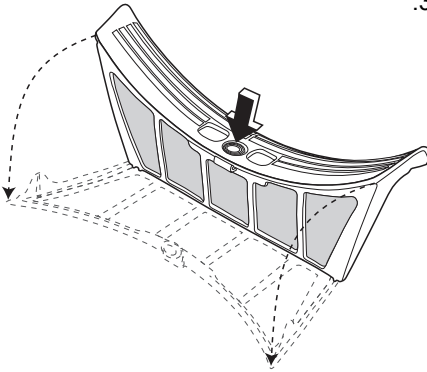
נורית האזהרה מסנן , נדלקת על מנת להזכיר את הפעולה הזו.

⚠ זהירות! אין להפעיל את המייבש ללא מסנן מוך או עם מסנן מוך פגום או חסום.



2. פתחו את הדלת והוציאו את הכביסה. הוציאו את המסנן שמורכב בתוך החלק התחתון של פתח הדלת.

3.



פתחו את המסנן בלחיצה באצבעות על הלחצן, בין שני החריצים. נקה את המסנן באמצעות יד רטובה או בד לח. לאחר תקופה, מצטבר ציפוי על המסננים כתוצאה משאריות חומר ניקוי על הכביסה. כשזה קורה, נקו את המסנן במים חמים ומברשת.

סגרו את המסנן ואל תשכחו להחזיר אותו למקומו.

⚠ אזהרה! לפני החזרת המסנן למקומו, בדקו שאין שום דבר בתוך מושב המסנן.

4. ניתן למקם את המסנן רק על צד אחד. אם המיקום לא נכון, המסנן נשאר בולט.

i אם המסנן לא ייכנס לתוך המיקום שלו, דלת העמסת הכביסה לא תוכל להיסגר.

ניקוי הדלת

נקו מעת לעת את החלק הפנימי של הדלת, כדי להסיר מוך. ניקוי טוב מבטיח ייבוש נכון.

ניקוי התוף

⚠ זהירות! אין להשתמש בחומרים שוחקים או בצמר פלדה כדי לנקות את התוף.

i אבנית במים או חומרי ניקוי עלולים ליצור ציפוי דק, בקישו נראה, בחלק הפנימי של התוף. הדבר יקשה על זיהוי מדויק של מידת ההתייבשות של הכביסה. הכביסה תהיה לחה מהצפוי כשהיא תצא מהמייבש. השתמשו בחומר ניקוי ביתי סטנדרטי (לדוגמה חומץ מעורבב עם מעט מים) כדי לנגב את החלק הפנימי של התוף וצלעות התוף.

השתמשו במטלית לחה כדי לנגב את מסך ההפעלה והמארז.

ניקוי מסך ההפעלה והמארז

⚠️ זהירות! אין להשתמש בחומרי ניקוי לרהיטים או חומרי ניקוי אגרסיביים כדי לנקות את המכשיר.

מה לעשות אם...

אתרו תקלות בעצמכם

על הלחצן התחל/השהה. אם השגיאה עדיין מוצגת, פנו למרכז השירות במקום מגוריכם וציינו את קוד השגיאה.

אם במהלך ההפעלה מופיע בתצוגת ה-LCD קוד השגיאה E... בתוספת מספר או אות: כבו את המכונה והפעילו שנית. הגדירו תכנית שוב. לחצו

ביעה	סיבה אפשרית	תיקון
מייבש הכביסה לא פועל.	תקע החשמל אינו מחובר או הנתיך לא פועל כהלכה.	חברו לשקע החשמל. בדקו את הנתיך בתיבת הנתכים (התקנה ביתית).
	דלת הכנסת הכבסים פתוחה.	סגרו את דלת הכנסת הכבסים.
	האם לחצתם על הלחצן התחל/השהה?	לחצו שוב על הלחצן התחל/השהה.
	נבחרה תכנית לא מתאימה.	בחרו תכנית אחרת בפעם הבאה שתיבשו (עיינו בפרק "טבלת תכניות").
	המסנן סתום.	נקו את המסנן.
תוצאות הייבוש אינן משיבועות רצון.	עומס יתר של כביסה.	התייחסו לנפחי הכביסה המומלצים.
	חריצי האוויר מוסתמים.	חשפו את חריצי האוויר.
	משקע על המשטח הפנימי של התוף או צלעות התוף.	נקו את פני השטח של התוף וצלעות התוף.
	זרם המים באתר ההתקנה שונה מההגדרה הסטנדרטית של המכשיר.	תכנתו מחדש את ההגדרה הסטנדרטית של רמת הייבוש (עיינו בפרק "אפשרויות תיכנות").
דלת הכנסת הכביסה לא נסגרת.	המסנן לא יושב במקומו.	התקינו את המסנן במקומו.
כאשר לוחצים על לחצן, מופיע Err בתצוגת ה-LCD.	הגנת שטיפה. לאחר התחלת התכנית, לא ניתן עוד להגדיר את האפשרות.	סובבו את בורר התכניות ל-"O" (כבוי). הגדירו את התכנית שוב.
	בורר התכניות מסובב ל-"O" (כבוי).	סובבו את בורר התכניות לתכנית כלשהי.
	נורית תאורה תקולה.	החליפו את נורית התאורה (עיינו בחלק הבא).
משך התכנית המוצג משתנה באופן אקראי או נותר ללא שינוי במשך זמן רב.	משך התכנית מתוקן אוטומטית בהתאם לסוג וכמות הכביסה ומידת הרטיבות.	תהליך אוטומטי; אין זו תקלה במכשיר.
מחזור הייבוש מסתיים זמן קצר לאחר תחילת התכנית.	לא הוכנסה מספיק כביסה או הכביסה שהוכנסה יבשה מדי לתכנית שבבחרה.	בחרו תכנית קצובה בזמן או מידת יבוש גבוהה יותר (למשל יבש במיוחד במקום יבוש חזק).
	המסנן סתום.	נקו את המסנן.
מחזור הייבוש נמשך זמן רב מהרגיל. הערה: לאחר כ-5 שעות, מחזור הייבוש מסתיים באופן אוטומטי.	עומס הכביסה גדול מדי.	הפחיתו את העומס.
	הכביסה לא נסחטה מספיק.	הכביסה צריכה להיות סחטה במידה מספקת.

1. הבריגו את כיסוי הנורה עד להסרתו (הוא נמצא מאחורי פתח הכנסת הכביסה בחלקו העליון של המכשיר; עיינו בסעיף "תיאור המכשיר").
 2. החליפו את הנורה הפגומה.
 3. הבריגו את הכיסי למקומו. ודאו כי טבעת איטום הדלת נמצאת במקומה לפני הברגת הכיסי של נורת הדלת למקומו. אין להפעיל את המייבש בהעדר טבעת איטום הדלת על הכיסי של נורת הדלת.
- ⚠ אזהרה!** למען הבטיחות יש להבריג את הכיסי היטב. אם הדבר לא נעשה, אסור להפעיל את המייבש.

החלפת הנורה של התאורה הפנימית
יש להשתמש בנורה מיוחדת המיועדת למייבשים בלבד. ניתן להשיג את הנורה המיוחדת במרכז השירות במקום מגוריך.

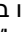
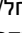
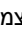

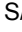

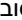
⚠ אזהרה! כאשר המכשיר מופעל, הנורה הפנימית נכבית באופן אוטומטי לאחר 4 דקות כאשר הדלת פתוחה.

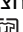

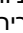

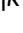
⚠ אזהרה! אין להשתמש בנורות רגילות! נורות אלה מתחממות יתר על המידה ועשויות להסב נזק למכשיר!

⚠ אזהרה! לפני החלפת הנורה, נקו את המכשיר מהחשמל.

הגדרות המכשיר

אות הזמזם תמיד כבוי

- המחזור. המייבש מאפשר לווסת את הרגישות של חיישן הייבוש לפי עוצמות זרימת המים.
1. סובבו את בורר התכניות לתכנית כלשהי.
 2. לחצו בו זמנית על הלחצנים  ו- והחזיקו למשך כ-5 שניות. התחל/השהה והחזיקו למשך כ-5 שניות. ההגדרה הנוכחית מופיעה בתצוגה:  - עוצמת זרימה נמוכה 300 micro S/cm <math>< 300</math>,  - עוצמת זרימה בינונית 300-600 micro S/cm,  - עוצמת זרימה גבוהה > 600 micro S/cm
 3. לחצו על הלחצן התחל/השהה ברציפות עד להגדרת הרמה הרצויה.
 4. לשמירת ההגדרה בזיכרון, לחצו בו זמנית על הלחצנים  ו- והתחל/השהה. או סובבו את הבורר למצב "0" (כבוי).

1. סובבו את בורר התכניות לתכנית כלשהי.
2. לחצו בו זמנית על הלחצנים  ו- נגד קמטים ארוך  וזמזם  והחזיקו למשך כ-5 שניות.
3. הזמזם תמיד כבוי כברירת מחדל. ניתן להשתמש בלחצן זמזם  כדי להפעיל או להפסיק את הקול, אך המכשיר לא זוכר את הבחירה שלכם.

קשיות המים

מים מכילים כמות משתנה של אבן סיד ומלחים מינרליים בכמויות המשתנות בהתאם לאזור הגיאוגרפי. הדבר מוביל לשינויים בעוצמות הזרימה. הבדלים רלוונטיים בין עוצמות זרימת המים בפועל ובין אלה אשר נקבעו מראש במפעל עשויים להשפיע מאוד על לחות הכביסה בתום

נתונים טכניים

גובה x רוחב x עומק	85 x 60 x 58 ס"מ
נפח התוף	108 l
העומק כאשר דלת הכנסת הכבסים פתוחה	109 ס"מ
ניתן לכוון את הגובה ב-	1.5 ס"מ
המשקל כשהמכשיר ריק	כ-32.5 ק"ג
נפח הכביסה שניתן לטעון (תלוי בתכנית) ⁽¹⁾	מקס' 7 ק"ג
מתח	230 וולט
נתיך נדרש	A 16
צריכת אנרגיה כוללת	2600 וואט
דרגת יעילות אנרגיה	C
צריכת אנרגיה (7 ק"ג פריטי כותנה, סחוסים מראש, ב-1,000 סל"ד) ⁽²⁾	3.9 קוט"ש
צריכת חשמל שנתית ממוצעת	263.1 קוט"ש



שימוש	ביתי
טמפרטורת סביבה מותרת	$35^{\circ}\text{C} + 5^{\circ}\text{C} + \text{עד}$
ערכי צריכת אנרגיה	
ערכי הצריכה נקבעו תחת תנאים סטנדרטיים. הם עשויים להשתנות כאשר המכשיר מופעל בסביבות ביתיות שונות.	
תכנית	צריכת אנרגיה בקוט"ש / זמן ייבוש ממוצע בדקות
KATOEN (כותנה) KASTDROOG (ייבוש לאחסון בארון) ⁽²⁾	95 / 3.9 (7 ק"ג כביסה סחוסה מראש ב-1,000 סל"ד)
KATOEN (כותנה) STRIJKDROOG (ייבוש לגיהוץ) ⁽²⁾	75 / 3.05 (7 ק"ג כביסה סחוסה מראש ב-1,000 סל"ד)
SYNTHETISCH (פריטים סינתטיים) KASTDROOG (ייבוש חזק) ⁽²⁾	30 / 1.15 (3 ק"ג כביסה סחוסה מראש ב-1,200 סל"ד)

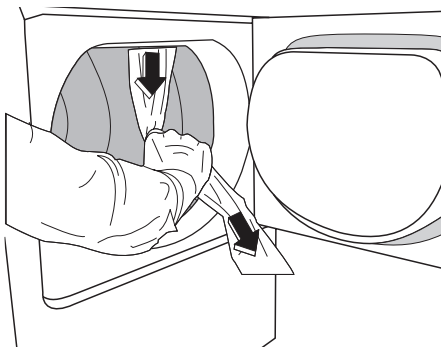
(1) יתכן שיידרשו נתוני נפח טעינה שונים במדינות מסוימות כתוצאה משיטות מדידה שונות.
(2) בהתאם לתקן EN 61121

התקנה

⚠ אזהרה! אין להתקין את המכשיר מאחורי דלת שניתן לנעול, דלת הזזה או דלת עם ציר בצד הנגדי לזה של המכשיר.

הסרת אריזת הבטיחות של ההובלה

⚠ זהירות! לפני השימוש יש להסיר את כל חלקי האריזה שבה נשלח המכשיר.



1. פתחו את דלת הכנסת הכביסה.
2. הסירו את סרטי ההדבקה בפנים המכונה מעל התוף.
3. הוציאו את צינור הנייר ואת רפידות הקלקר מהמכשיר.

חשוב! יש להעביר ולהוביל את המכשיר במצב אנכי.

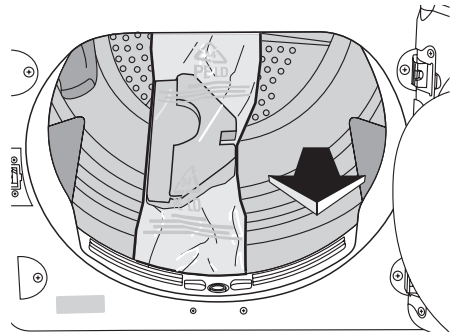
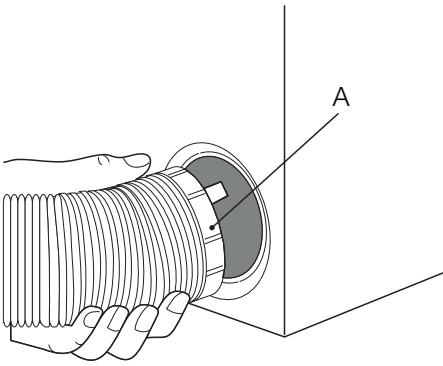
מיקום המכשיר

- מומלץ, למען הנוחיות, שהמכשיר ימוקם קרוב למכונת הכביסה שלכם.
- יש להתקין את המייבש במקום נקי שבו לא מצטבר לכלוך.
- חשוב שאוויר יוכל לזרום בחופשיות סביב כל המכשיר. אין לחסום את סבכת האוורור הקדמית או את סורגי שאיבת האוויר בחלק האחורי של המכשיר.
- כדי לשמור את הרעידות והרעש במינימום האפשרי כאשר המייבש נמצא בשימוש, צריך למקמו על משטח יציב ומאוזן.
- לאחר שהמייבש מוצב במיקום הקבע שלו, בדקו בעזרת פלס שהוא מאוזן לחלוטין. אם לא, התאימו את גובה הרגליות עד לאיזון מלא.
- לעולם אין להסיר את הרגליות. אין לכסות את הרצפה בשטיחים עבים, קרשים או כל חפץ דומה. הדבר עלול לגרום להצטברות חום שיפריע לפעולה של המכשיר.

חשוב! האוויר החם שנפלט ממייבש הכביסה יכול להגיע לטמפרטורות של עד 60°C . על כן, אין להציב את המכשיר על רצפות שאינן עמידות בטמפרטורות גבוהות.

במהלך פעולת המייבש, על טמפרטורת החדר להיות $+5^{\circ}\text{C}$ לכל הפחות ו- $+35^{\circ}\text{C}$ לכל היותר, אחרת היא עלולה להזיק לביצועי המכשיר.

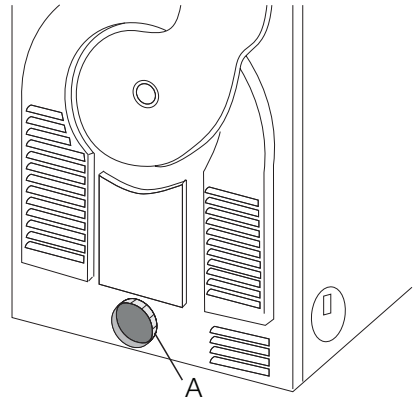
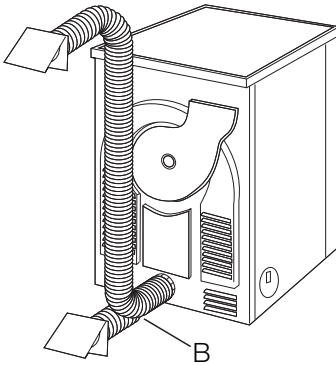
⚠ אזהרה! אם נדרש להעביר או להזיז את המכשיר, יש לעשות זאת בצורה אנכית.



אם הצינור ארוך וטמפרטורת החדר נמוכה, הלחות עשויה ליצור התעבות בצינור. זוהי תופעה טבעית בלתי נמנעת. כדי למנוע ממים לשכב בצינור או לזרום חזרה אל מייבש הכביסה, מומלץ לקדוח חור קטן (של 3 מ"מ) בנקודה הנמוכה ביותר בצינור ולהניח כלי קיבול קטן מתחת (ראו תמונה, נקודה B).

התאמת צינור האוורור

כדי לפשט את ההתקנה, יש בחירה של צינורות אוורור: אחד בצד האחורי, האחרים בצד השמאלי והימני. חברו את הצינור ליציאה הנוחה ביותר על ידי משיכת האום הטבעתי (A) בחלק האחורי, הברגה שלו לצינור ודחיפה שלו חזרה למקום בחוזקה. פתחי האוורור שאינם בשימוש כרגע צריכים להיות אטומים באמצעות הכיסוי המיוחד שמצורף.



לאחר שצינור האוורור מחובר למייבש, העבירו אותו אל צינור היציאה הרצוי, למרחק שלא יעלה על 2 מ', ובלי שיתעקל יותר מפעמיים. באשר ליציאה עצמה, אם החלטתם להתקין סורגים על הקיר/החלון, תוכלו להתייעץ לגבי המידות וההתקנה עם משווק מומלץ במקום מגוריכם.

חיבור למקור חשמל

פרטים על המתח ברשת החשמל, סוג הזרם והנתיכים הנדרשים מופיעים בלוחית הפרטים. לוחית הפרטים ממוקמת בקרבת פתח הכנסת הכביסה (עיינו בפרק "תיאור מוצר").

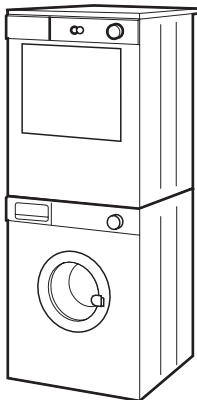
חברו את המכונה לשקע מוארק בהתאם לתקנות החיווט המתאימות.

אזהרה! היצן מסיר מעצמו כל אחריות בגין נזק או פגיעה כתוצאה מאי קיום הוראות הבטיחות לעיל.

אם יש צורך להחליף את כבל הספקת החשמל של המכשיר, הדבר חייב להתבצע על ידי מרכז השירות שלנו.

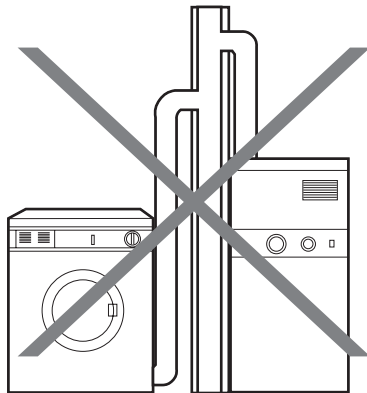
אזהרה! התקע חייב להיות נגיש לאחר התקנת המכשיר.

אביזרים מיוחדים ערכת קיבוע



דרך הסוכן שלך ניתן להשיג ערכה מיוחדת שמאפשרת קיבוע של המייבש על גבי מכונת כביסה עם פתח קדמי עם עומק כיסוי בין 48 ל-60 ס"מ. יש לקרוא בעיון את ההוראות המצורפות לערכה.

אזהרה! חשוב לא לחבר את צינור העיבוי, למשל, לקולט האדים של תנור הבישול, לארובה או לצינור לשחרור גזי הפליטה ממכשיר השורף דלק.




שימו לב שכדי למנוע בעיות התעבות, חשוב מאוד להתקין את המייבש ולחבר לו צינור גמיש כדי לנתב את האדים הנפלטים ממנו לפחות מעבר למיקום המכשירים במטבח; מומלץ לנתב אל מחוץ למטבח. כדי למנוע חימום יתר של המכשיר, חשוב לא לחסום את פליטת האדים. לכן אם צינור קבוע מותקן על קיר חיצוני או על התקרה, יש לוודא כי קיבולת הפליטה שלו היא לפחות 150 m³/h. אם המייבש מותקן בסמוך למכשירי המטבח ודאו כי צינור העיבוי לא נמחץ. אם הצינור נמחץ חלקית, יעילות הייבוש תפחת והדבר יאריך את משכי הייבוש ויגדיל את צריכת החשמל. אם הצינור נמחץ לגמרי, מפסקי המייבש האוטומטיים שכלולים במכשיר, יכולים לפעול. במהלך פעולת המייבש, על טמפרטורת החדר להיות +5°C לכל הפחות ו-35°C לכל היותר, אחרת היא עלולה להזיק לביצועי המכשיר.

היפוך דלת

כדי להקל על ההעמסה או הפריקה של הכביסה, ניתן להפוך את הדלת. היפוך הדלת יתבצע רק על ידי מהנדס שירות מורשה. פנו למרכז השירות באזור מגוריכם. המהנדס יבצע את היפוך הדלת על חשבון המזמין.

סביבה

בסביבה ובבריאות הציבור, שהייתה נגרמת כתוצאה מסילוק לא מתאים של מוצר זה. לפרטים נוספים אודות מחזור מוצר זה, צור קשר עם שירותי הייעוץ המקומיים, עם שירות סילוק האשפה הביתית או עם החנות בה רכשת את המוצר.

הסמל  שעל המוצר או על האריזה מצוין כי אין להשליך מוצר זה לפח האשפה הביתי. לחילופין, יש להביא את המוצר אל נקודת איסוף מתאימה לצורך מחזור של הציוד החשמלי והאלקטרוני. הסילוק המתאים של מוצר זה יסייע למנוע פגיעה

חומרי אריזה

חומרי האריזה ידידותיים לסביבה וניתנים למחזור. רכיבי הפלסטיק מזוהים על ידי סימונים, למשל <PE>, <PS>, חש להשליך את חומרי האריזה במיכל המתאים במתקנים המקומיים לסילוק פסולת.



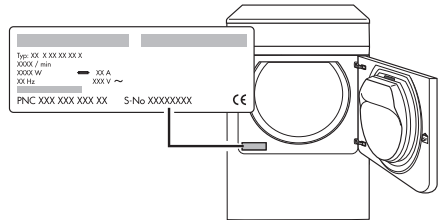
אזהרה! בעת השלכת מכשירים ישנים, יש להסיר את כבל החשמל ולהשליך יחד עם התקע. יש להסיר את וו הנעילה של הדלת ולוודא שהיא כבר לא ניתנת לנעילה, כדי למנוע מילדים צעירים להילכד בתוכה.

טיפים לשמירה על הסביבה

- במייבש, הכביסה הופכת לאזורית ורכה. על כן אין צורך להשתמש במרכזי בדים בזמן הכביסה.

שירות

במקרה של תקלות טכניות, בדקו תחילה אם ניתן לפתור את הבעיה בעצמכם בעזרת הוראות ההפעלה - עיינו בפרק *מה לעשות אם...*



אם לא הצלחתם לפתור את הבעיה בעצמכם, פנו למחלקת שירות הלקוחות או לאחד משותפי השירות שלנו. על מנת שנוכל לסייע לכם במהירות, נדרשים לנו הפרטים הבאים:

- המייבש שלכם לתפקד באופן החסכוני ביותר אם:
 - תמיד תקפידו לשמור שלא יהיו הפרעות מול פתחי האוורור בבסיס המייבש;
 - תשתמשו במכשיר בהתאם לנפחי הכביסה המופיעים בסקירת התכניות;
 - תנקו את המסנן בתום כל מחזור ייבוש;
 - תסחטו את הכביסה היטב לפני הייבוש.

- תיאור דגם
- מספר המוצר (PNC)
- המספר הסידורי (המספר הסידורי מופיע על לוחית הדירוג המוצמדת למוצר - כדי למצוא אותה עיינו בפרק *תיאור המוצר*).
- סוג התקלה
- הודעות השגיאה המופיעות במכשיר
- כדי שמספרי הסימונים הדרושים של המכשיר יהיו בהישג יד, אנו ממליצים לכתוב אותם כאן:

תיאור דגם:

PNC (מספר

מוצר):

מספר סידורי:

136926170-A-112013

www.electrolux.com/shop



CE

