

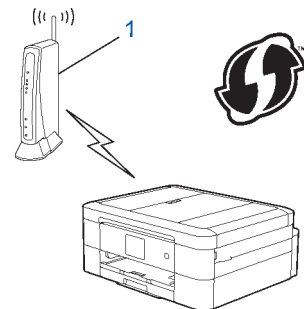
## הגדרת תצורת המכשיר שלכם לרשת אלחוטית בשיטת PIN של Wi-Fi Protected Setup™ (WPS)

אם נקודת הגישה/נתב האלחוטיים שלכם תומכי WPS, ניתן להשתמש בשיטת מספר הזיהוי האישי (PIN) להגדרת תצורת הגדרות הרשת האלחוטית שלכם.

שיטת PIN הנה אחת משיטות החיבור שפותחו על ידי Wi-Fi Alliance®. על ידי הגשת PIN שנוצר על ידי מצטרף (המכשיר שלכם) לרשם (התקן המנהל את הרשת המקומית האלחוטית), ניתן להגדיר את הרשת האלחוטית והגדרות האבטחה. למידע נוסף על גישה למצב WPS, ראה הוראות המצורפות לנקודת הגישה/נתב האלחוטיים שלכם.

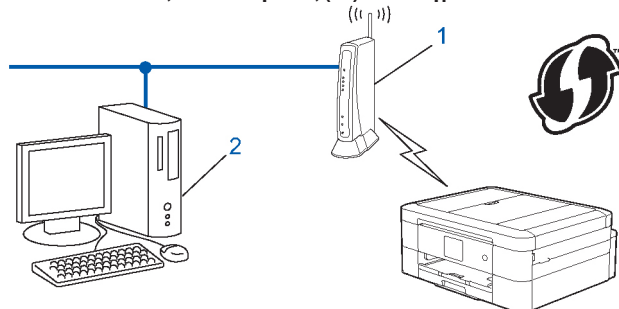
### סוג א'

חיבור כאשר נקודת הגישה/נתב אלחוטיים (1) של רשת התקשורת המקומית פועלים בתפקיד הכפול גם של הרשם.



### סוג ב'

חיבור כאשר התקן אחר (2), כגון מחשב, משמש כרשם.



נתבים או נקודות גישה תומכי WPS מסומנים בסמל זה:



>> DCP-J572DW/MFC-J491DW/MFC-J497DW

>> DCP-J772DW/DCP-J774DW/MFC-J890DW/MFC-J895DW

**DCP-J572DW/MFC-J491DW/MFC-J497DW**

1. לחצו על **Settings**.

2. לחצו על ▲ או ▼ לבחירת:

א. בחרו [Network]. לחצו על **OK**.

ב. בחרו [WLAN]. לחצו על **OK**.

ג. בחרו [WPS w/PIN Code]. לחצו על **OK**.

3. כאשר [Enable WLAN?] מופיע, לחצו על **▶**.
- אשף ההגדרה האלחוטית מתחיל לפעול. לביטול, לחצו על **▶**.
4. על הצג מופיע קוד PIN בן שמונה ספרות והמכשיר מתחיל לחפש נקודת/גישה נתב לרת"ם אלחוטית.
5. באמצעות מחשב המחובר לרשת, הקלידו בשורת הכתובת של הדפדפן שלכם את כתובת IP של המכשיר שהנכם משתמשים בו כרשם. (לדוגמה: http://192.168.1.2).
6. לכו לעמוד הגדרות WPS והזינו את קוד PIN, ופעלו על פי ההוראות שעל המסך.

- הרשם הוא בדרך כלל נקודת הגישה/נתב לרשת מקומית אלחוטית.
- דף ההגדרות ישתנה על פי מותג נקודת הגישה/נתב של הרשת המקומית האלחוטית. למידע נוסף ראה ההוראות המצורפות לנקודת הגישה/נתב של הרשת המקומית האלחוטית שלכם.

### אם הנכם משתמשים במחשב Windows® 8, Windows® 7, או Windows® 10 כרשם, השלימו את השלבים הבאים:

7. בצעו את אחת הפעולות הבאות:

- Windows® 7

לחצו על **(Start) > Devices and Printers > Add a device**

- Windows® 8

הזיזו את העכבר לפינה הימנית התחתונה של שולחן העבודה שלכם. כאשר מופיע סרגל התפריט, לחצו על **Settings > Control Panel > Hardware and Sound > Devices and Printers > Add a device**.

- Windows® 10

לחצו על **Windows System > Control Panel**  בקבוצת **Hardware and Sound**, לחצו על **Add a device**.

- כדי להשתמש במחשב Windows® 8, Windows® 7, או Windows® 10 כרשם, עליכם לרשום אותו מראש ברשת שלכם. למידע נוסף ראה ההוראות המצורפות לנקודת הגישה/נתב של הרשת המקומית האלחוטית שלכם.

- אם הנכם משתמשים במחשב Windows® 8, Windows® 7, או Windows® 10 כרשם, עליכם להתקין את מנהל התקן המדפסת לאחר הגדרת התצורה האלחוטית על פי ההוראות שעל המסך. להתקנת חבילת מנהלי ההתקנים והתוכנה הדרושים להפעלת המכשיר שלכם, הכניסו את תקליטור ההתקנה של Brother למחשב שלכם או לכו לדף ההורדות של הדגם שלכם במרכז הפתרונות של Brother בכתובת [support.brother.com](http://support.brother.com).

8. בחרו את המכשיר שלכם ולחצו על **Next**.

9. הזינו את קוד PIN המוצג על צג המכשיר, ואז לחצו על **Next**.

10. (Windows® 7) בחרו את הרשת שלכם ולחצו על **Next**.

11. לחצו על **Close**.

### DCP-J772DW/DCP-J774DW/MFC-J890DW/MFC-J895DW

1. לחצו על **[Settings] > [All Settings] > [Network] > [WLAN] > [WPS w/PIN Code]**
2. כאשר [Enable WLAN?] מופיע, לחצו על **[Yes]**.
- אשף ההגדרה האלחוטית מתחיל לפעול. לביטול, לחצו על **[No]**.
3. על הצג מופיע קוד PIN בן שמונה ספרות והמכשיר מתחיל לחפש נקודת/גישה נתב לרת"ם אלחוטית.
4. באמצעות מחשב המחובר לרשת, הקלידו בשורת הכתובת של הדפדפן שלכם את כתובת IP של המכשיר שהנכם משתמשים בו כרשם. (לדוגמה: http://192.168.1.2).
5. לכו לעמוד הגדרות WPS והזינו את קוד PIN, ופעלו על פי ההוראות שעל המסך.

- 
- הרשם הוא בדרך כלל נקודת הגישה/נתב לרשת מקומית אלחוטית.
  - דף ההגדרות ישתנה על פי מותג נקודת הגישה/נתב של הרשת המקומית האלחוטית. למידע נוסף ראה ההוראות המצורפות לנקודת הגישה/נתב של הרשת המקומית האלחוטית שלכם.
- 

### אם הנכם משתמשים במחשב Windows® 8, Windows® 7, או Windows® 10 כרשם, השלימו את השלבים הבאים:

6. בצעו את אחת הפעולות הבאות:

• Windows® 7

לחצו על **(Start) > Devices and Printers > Add a device** 

• Windows® 8

הזיזו את העכבר לפינה הימנית התחתונה של שולחן העבודה שלכם. כאשר מופיע סרגל התפריט, לחצו על **Settings > Control Panel > Hardware and Sound > Devices and Printers > Add a device**.

• Windows® 10

לחצו על **Windows System > Control Panel**  בקבוצת **Hardware and Sound**, לחצו על **Add a device**.

---

• כדי להשתמש במחשב Windows® 8, Windows® 7, או Windows® 10 כרשם, עליכם לרשום אותו מראש ברשת שלכם. למידע נוסף ראה ההוראות המצורפות לנקודת הגישה/נתב של הרשת המקומית האלחוטית שלכם.

• אם הנכם משתמשים במחשב Windows® 8, Windows® 7, או Windows® 10 כרשם, עליכם להתקין את מנהל התקן המדפסת לאחר הגדרת התצורה האלחוטית על פי ההוראות שעל המסך. להתקנת חבילת מנהלי ההתקנים והתוכנה הדרושים להפעלת המכשיר שלכם, הכניסו את תקליטור ההתקנה של Brother למחשב שלכם או לכו לדף ההורדות של הדגם שלכם במרכז הפתרונות של Brother בכתובת [support.brother.com](http://support.brother.com).

7. בחרו את המכשיר שלכם ולחצו על **Next**.

8. הזינו את קוד PIN המוצג על צג המכשיר, ואז לחצו על **Next**.

9. (Windows® 7) בחרו את הרשת שלכם ולחצו על **Next**.

10. לחצו על **Close**.

---

### מידע קשור

- שיטות נוספות להגדרת תצורת מכשיר Brother שלכם לרשת אלחוטית
-